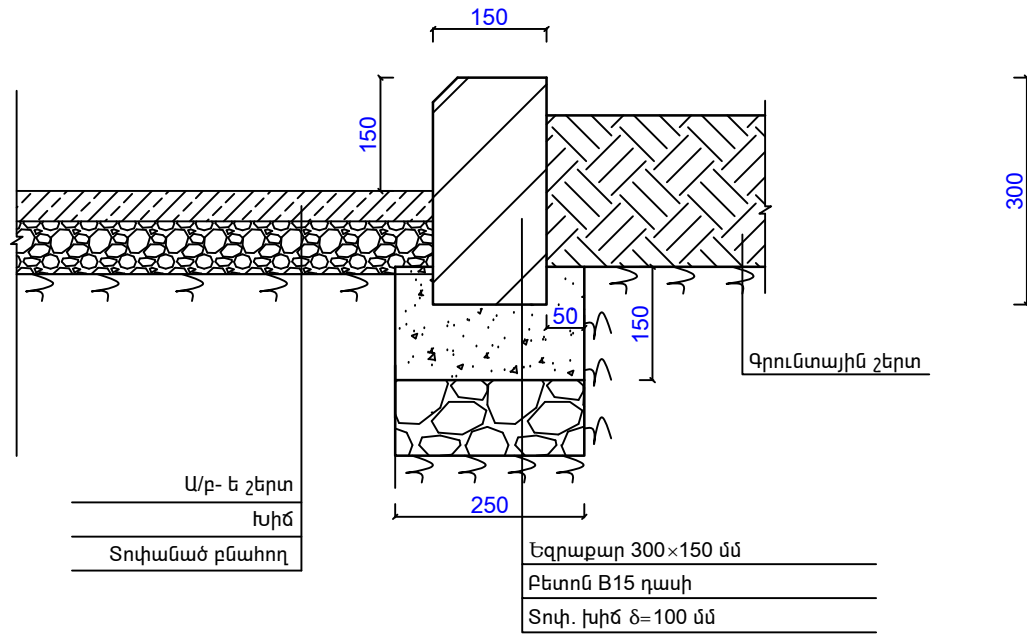
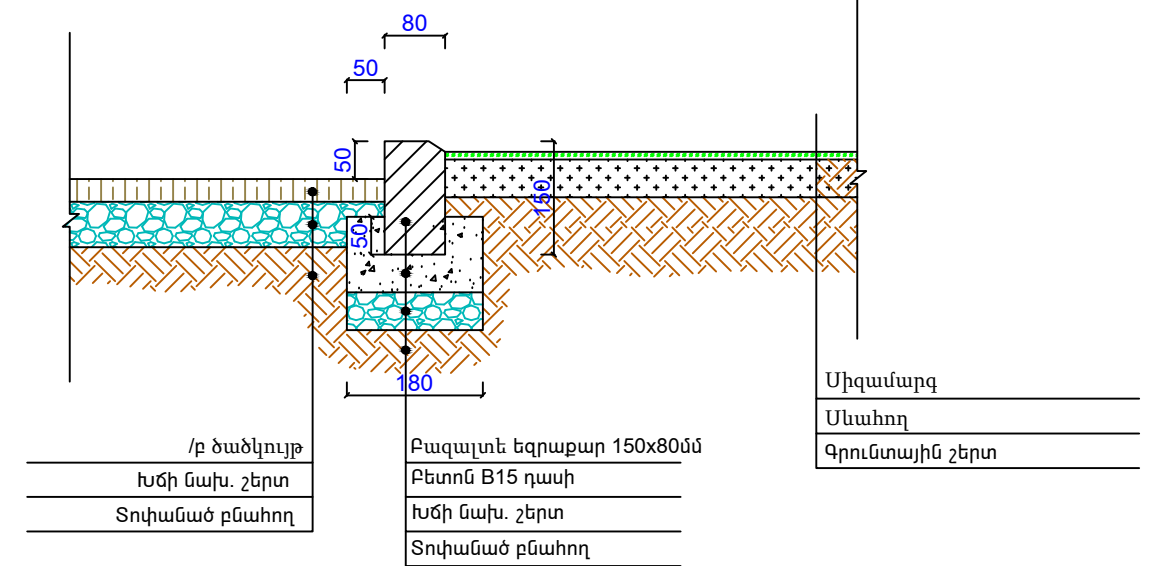


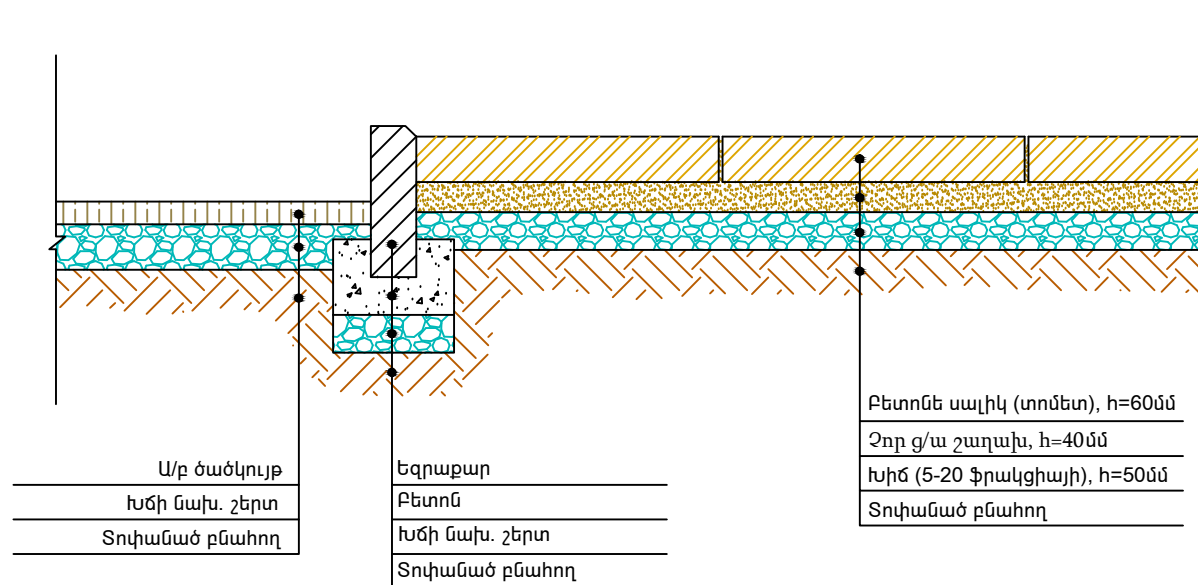
150x300 չափերի եզրաքարի տեղադրման հանգույց Մ1:10



80x150 չափերի բազալտե եզրաքարի տեղադրման հանգույց Մ1:10



Բետոնե սալիկների (տոմետ) տեղադրման հանգույց Մ1:10



	Բ. ԵՔԵԱՆ, ԷՔԷՈՒՆԻ ՎԱԲՉԱԿԱՆ ԸՄՏԱՆ, ԽԱՆԱ ԿՈՆ 23 ՇԵՆԻ ԲԱԿԻ ՀԻՄՆԱՊՈՒՄԱՆ ԱՇԽԱՏԱՆԵՐԻ		ՊԼԱՆ N ԷԷ-ՊԼԱՆՉԻ 14/66		
	ՏՎՏԱՆՊԵՏԱՇԻՆԱՐԱՐԱԿԱՆ ՈՒՎ		ՓՈՒԼ	ԹԻԹ	ԹԻԹԻ
ՄԱՆՈՒՑ	Ա. ՎԵՐՊԵՏԱՆ		ԱՆ	ՏՇ-17	20
ԿՐԱՎՈՐԵՐ ԷՎ ՎԵՐՊԵՏՆԵՐ			«ՌԵՊԵՏ» ՈՒԸ		